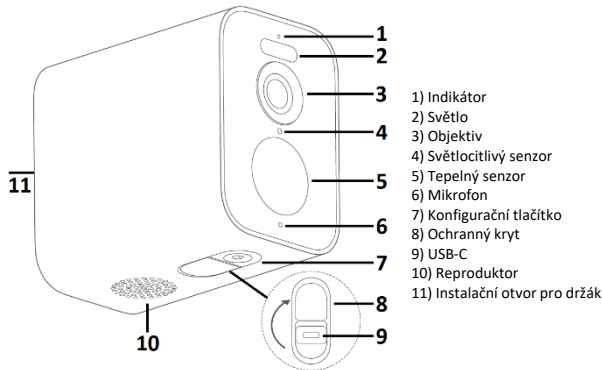


Xiaomi Outdoor Camera BW300 – CZ



- 1) Indikátor
- 2) Světlo
- 3) Objektiv
- 4) Světlocitlivý senzor
- 5) Tepelný senzor
- 6) Mikrofon
- 7) Konfigurační tlačítko
- 8) Ochranný kryt
- 9) USB-C
- 10) Reproduktor
- 11) Instalační otvor pro držák

Použití

Před použitím kameru plně nabijte. Připojte nabíjecí kabel a napájecí adaptér který podporuje výstup 5V/2A.

Zapnutí/Vypnutí: Stiskněte a podržte konfigurační tlačítko na cca 3 vteřiny.

Reset: Když je kamera zapnutá, tak stiskněte a podržte konfigurační tlačítko na cca 7 vteřin.

Aplikace

Stáhněte a nainstalujte aplikaci Mi Home/Xiaomi Home naskenováním QR kódu. Pokud již máte aplikaci nainstalovanou, budete přesměrováni na stránku nastavení připojení. Další možností je vyhledat aplikaci ve vašem obchodě s aplikacemi. Otevřete domovskou stránku aplikace, klikněte na “+” v pravém horním rohu a poté naskenujte QR kód. Postupujte podle pokynů a dokončete připojení. Po úspěšném připojení zůstane indikátor kamery svítit modře.



Pozn.: Nejprve přidejte a připojte kameru v aplikaci Mi Home/Xiaomi Home a poté kameru nainstalujte

Indikátor

Čekání na připojení: Bliká oranžově

Připojování: Bliká modře

Úspěšné připojení: Svítí modře

Nabíjení: Pulzuje oranžově

Plně nabit: Indikátor nesvítí

Instalace kamery

Vyberte vhodnou montážní polohu (doporučujeme, aby byla ve výšce 2-3 m nad zemí a aby se v okolí montážní plochy nenacházely žádné budovy ani stromy) a nalepte samolepku montážní šablony na rovný povrch stěny. Vyvrtejte otvory odpovídající rozměrům otvorů na nálepce (každý otvor o průměru 6 mm a hloubce 30 mm) a vložte do vyvrtných otvorů hmoždinky. Připevněte základnu kamery ke stěně pomocí šroubů. Připevněte zajišťovací kryt na základnu. Poté připevněte kameru k držáku a nastavte požadovaný úhel. Po dokončení utáhněte zajišťovací kryt.

Pozn.: Kameru instalujte napájecím portem směrem dolů. Pokud napájecí konektor nepoužíváte, zakryjte jej ochranným krytem, abyste zabránili vniknutí vody.

Upozornění

- Rozsah provozních teplot kamery je -20 °C až 55 °C. Nepoužívejte výrobek v prostředí s teplotami vyššími nebo nižšími, než je uvedený provozní rozsah.

- Kamera je precizním elektronickým výrobkem s krytím IP67, který je odolný proti prachu a vodě. Abyste předešli poruchám, nepoužívejte kameru v extrémně vlhkém prostředí nebo na místech, kam může vniknout voda.

- Nevystavujte objektiv kamery přímému slunečnímu světlu, protože by mohlo dojít k poškození světlocitlivých součástí výrobku.

- Chcete-li zlepšit výkon kamery, neumisťujte její objektiv směrem k odrazivému povrchu, jako je například sklo nebo bílé stěny, nebo vedle něj. Protože to způsobí to, že bude obraz v místech blízko kamery příliš jasný a v místech vzdálenějších tmavší nebo bude kamera pořízovat bílé snímky.

- Když je zapnutá funkce nočního vidění, při změně okolního světla dojde ke změně filtru, pravděpodobně doprovázené mírným cvaknutím, což je normální.

- Ujistěte se, že je výrobek umístěn v oblasti se silným Wi-Fi signálem. Neumisťujte výrobek blízko mikrovlnných troub a jiných předmětů nebo míst, které mohou ovlivnit Wi-Fi signál

- Výrobek uchovávejte mimo silná magnetická prostředí a nevystavujte jej silným nárazům nebo vibracím.

- Při nabíjení použijte nabíjecí kabel, který je součástí balení. Při nabíjení pomocí napájecího adaptéru používejte pouze kvalifikovaný napájecí adaptér (s výstupem 5 V = 2 A), který splňuje bezpečnostní normy. Nabíjení provádějte v interiéru v době větraném prostředí.

- Výrobek obsahuje neodnímatelnou lithium-iontovou baterii. Jeho maximální povolená výška pro leteckou přepravu je 15240 metrů. Uchovávejte jej mimo dosah ohně nebo jiných zdrojů tepla. Nepokoušejte se baterii sami vyměňovat, protože by mohlo dojít k poškození baterie nebo výrobku. Výměnu baterie by měl provádět pouze autorizovaný servis a výhradně za stejný typ baterie; výměna za nesprávný typ baterie může vést ke ztrátě bezpečnostní ochrany baterie.

Specifikace

Bezdrátová konektivita: Wi-Fi IEEE 802.11b/g/n/ax 2.4 GHz

Jmenovitý vstup: 5V/2A

Clona: f/1.6

Stupeň krytí IP: IP67

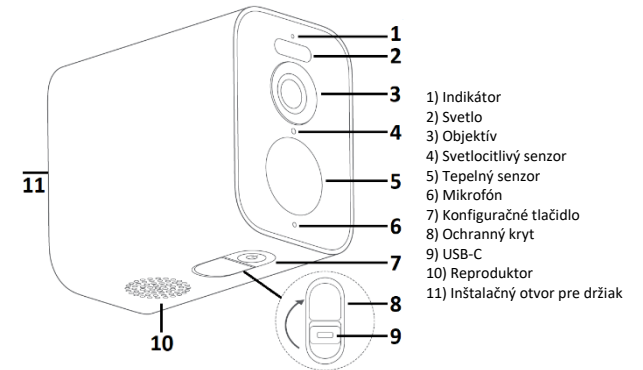
Úhel záběru objektivu: 130°

Video kodek: H.264

Rozlišení: 2304 × 1296

Provozní teplota: -20 °C až 55 °C

Xiaomi Outdoor Camera BW300 – SK



- 1) Indikátor
- 2) Svetlo
- 3) Objektiv
- 4) Svetlocitlivý senzor
- 5) Tepelný senzor
- 6) Mikrofón
- 7) Konfiguračné tlačidlo
- 8) Ochranný kryt
- 9) USB-C
- 10) Reproduktor
- 11) Inštaláčny otvor pre držiak

Použitie

Pred použitím kameru plne nabite. Pripojte nabíjací kábel a napájací adaptér ktorý podporuje výstup 5V/2A.

Zapnutie/Vypnutie: Stlačte a podržte konfiguračné tlačidlo na cca 3 sekundy.

Reset: Keď je kamera zapnutá, tak stlačte a podržte konfiguračné tlačidlo na cca 7 sekúnd.

Aplikácia

Stiahnite a nainštalujte aplikáciu Mi Home/Xiaomi Home naskenovaním QR kódu. Ak už máte aplikáciu nainštalovanú, budete presmerovaní na stránku nastavenia pripojenia. Ďalšou možnosťou je vyhľadať aplikáciu vo vašom obchode s aplikáciami. Otvorte domovskú stránku aplikácie, kliknite na “+” v pravom hornom rohu a potom naskenujte QR kód. Postupujte podľa pokynov a dokončite pripojenie. Po úspešnom pripojení zostane indikátor kamery svietiť modro.



Pozn.: Najprv pridajte a pripojte kameru v aplikácii Mi Home/Xiaomi Home a potom kameru nainštalujte.

Indikátor

Čakanie na pripojenie: Bliká na oranžovo

Pripájanie: Bliká na modro

Úspešné pripojenie: Svieta na modro

Nabíjanie: Pulzuje oranžovo

Plne nabit: Indikátor nesvieti

Inštalácia kamery

Vyberte vhodnú montážnu polohu (odporúčame, aby bola vo výške 2-3 m nad zemou a aby sa v okolí montážnej plochy nenachádzali žiadne budovy ani stromy) a nalepte samolepku montážnej šablony na rovný povrch steny. Vyvrťajte otvory zodpovedajúce rozmerom otvorov na nálepke (každý otvor s priemerom 6 mm a hĺbkou 30 mm) a vložte do vyvrtných otvorov hmoždinky. Pripievňte základňu kamery k stene pomocou skrutiek. Pripievňte zaisťovací kryt na základňu. Potom pripievňte kameru k držiaku a nastavte požadovaný uhol. Po dokončení utiahnite zaisťovací kryt.

Pozn.: Kameru inštalujte napájacím portom smerom dole. Pokiaľ napájací konektor nepoužívate, zakryte ho ochranným krytom, aby ste zabránili vniknutiu vody.

Upozornenie

- Rozsah prevádzkových teplôt kamery je -20 °C až 55 °C. Nepoužívajte výrobok v prostredí s teplotami vyššími alebo nižšími, než je uvedený prevádzkový rozsah.

- Kamera je precíznym elektronickým výrobkom s krytím IP67, ktorý je odolný proti prachu a vode. Aby ste predišli poruchám, nepoužívajte kameru v extrémne vlhkom prostredí alebo na miestach, kam môže vniknúť voda.

- Nevystavujte objektiv kamery priamemu slnečnému svetlu, pretože by mohlo dôjsť k poškodeniu svetlocitlivých súčastí výrobku.

- Ak chcete zlepšiť výkon kamery, neumiestňujte jej objektív smerom k odrazivému povrchu, ako je napríklad sklo alebo biele steny, alebo vedľa neho. Pretože to spôsobí to, že bude obraz v miestach blízko kamery príliš jasný av miestach vzdialenejších tmavší alebo bude kamera zhotovovať biele snímky.

- Keď je zapnutá funkcia nočného videnia, pri zmene okolitého svetla dôjde k zmene filtra, pravdepodobne sprevádzanej miernym cvaknutím, čo je normálne.

- Uistite sa, že je výrobok umiestnený v oblasti so silným Wi-Fi signálom. Neumiestňujte výrobok blízko mikrovlnných rúr a iných predmetov alebo miest, ktoré môžu ovplyvniť Wi-Fi signál

- Výrobok uchovávajte mimo silných magnetických prostredí a nevystavujte ho silným nárazom alebo vibráciám.

- Pri nabíjaní používajte nabíjací kábel, ktorý je súčasťou balenia. Pri nabíjaní pomocou napájacieho adaptéra používajte iba kvalifikovaný napájací adaptér (s výstupom 5 V = 2 A), ktorý spĺňa bezpečnostné normy. Nabíjanie vykonávajte v interiéri v dobre vetranom prostredí.

- Výrobok obsahuje neodnímateľnú lítium-iónovú batériu. Jeho maximálna povolená výška pre leteckú prepravu je 15240 metrov. Uchovávajte ho mimo dosahu ohňa alebo iných zdrojov tepla. Nepokúšajte sa batériu sami vymieňať, pretože by mohlo dôjsť k poškodeniu batérie alebo výrobku. Výmenu batérie by mal vykonávať iba autorizovaný servis a výhradne za rovnaký typ batérie; výmena za nesprávny typ batérie môže viesť k strate bezpečnostnej ochrany batérie.

Špecifikácia

Bezdrôtová konektivita: Wi-Fi IEEE 802.11b/g/n/ax 2.4 GHz

Menovitý vstup: 5V/2A

Clona: f/1.6

Stupeň krytia IP: IP67

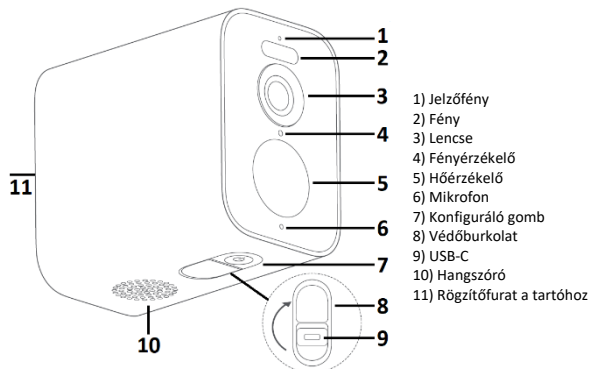
Uhol záberu objektívu: 130°

Vídeo kodek: H.264

Rozlíšenie: 2304 × 1296

Prevádzková teplota: -20 °C až 55 °C

Xiaomi Outdoor Camera BW300 – HU



Használat

Használat előtt töltsse fel teljesen a kamerát. Csatlakoztassa a töltőkábelt és a hálózati adaptert, amely támogatja az 5V/2A kimenetet.

Be-/kikapcsolás: Nyomja meg és tartsa lenyomva a konfigurációs gombot körülbelül 3 másodpercig.

Visszaállítás: Amikor a kamera be van kapcsolva, nyomja meg és tartsa lenyomva a konfigurációs gombot körülbelül 7 másodpercig.

Alkalmazás

Töltsd le és telepítsd a Mi Home/Xiaomi Home alkalmazást a QR-kód beolvasásával. Ha már telepítve van az alkalmazás, akkor a csatlakozási beállítások oldalára kerülsz átirányításra. Alternatív megoldásként megkeresheted az alkalmazást az alkalmazásboltban is.

Nyisd meg az alkalmazás kezdőlapját, kattints a jobb felső sarokban található „+” jelre, majd olvasd be a QR-kódot.

Kövessd az utasításokat a csatlakozás befejezéséhez. A sikeres csatlakozás után a kamera jelzőfénye kéken marad.



75D1C96F

Megjegyzés: Először add hozzá és csatlakoztasd a kamerát a Mi Home/Xiaomi Home alkalmazásban, majd telepítsd a kamerát.

Jelzőfény

Kapcsolódásra vár: Narancssárgán villog

Csatlakozás folyamatban: Kéken villog

Sikeres csatlakozás: Folyamatos kéken világít

Töltés folyamatban: Narancssárgán villog

Teljesen feltöltve: Jelzőfény kikapcsolva

Kamera telepítése

Válasszon megfelelő rögzítési helyet (javasoljuk, hogy 2-3 méterrel a talajszint felett legyen, és hogy a rögzítési terület körül ne legyenek épületek vagy fák), és ragassa fel a rögzítésablom matricáját egy sima falfelületre. Fúrjon lyukakat a matricán található lyukak méretei szerint (mindegyik lyuk 6 mm átmérőjű és 30 mm mély), és helyezze be a tipliket a fúrt lyukakba.

Rögzítse a kamera talpát a falhoz csavarokkal. Rögzítse a rögzítőfedelelet az talpra. Ezután rögzítse a kamerát a konzolhoz, és állítsa be a kívánt szöveget. Ha kész, húzza meg a rögzítőfedelelet.

Megjegyzés: A kamerát a tápcsatlakozóval lefelé szerelje fel. Használaton kívül takarja le a tápcsatlakozót a védőfedéllel, hogy megakadályozza a víz bejutását.

Figyelmeztetés

- A kamera üzemi hőmérséklet-tartománya -20°C és 55°C között van. Ne használja a terméket olyan környezetben, ahol a hőmérséklet magasabb vagy alacsonyabb, mint a megadott üzemi tartomány.

- A kamera egy precíziós elektronikai termék, IP67 besorolással, azaz por- és vízálló. A meghibásodás elkerülése érdekében ne használja a kamerát rendkívül párás környezetben vagy olyan helyeken, ahol víz juthat be.

- Ne tegye ki a kamera lenszójét közvetlen napfénynek, mivel ez károsíthatja a termék fényérzékes alkatrészeit.

- A kamera teljesítményének javítása érdekében ne helyezze a kamera lenszójét fényvisszaverő felületek, például üveg vagy fehér falak közelébe vagy közelébe. Ez azt eredményezi, hogy a kamera közelében lévő kép túl világos, a távolabbi kép pedig túl sötét lesz, vagy a kamera fehér képeket készít.

- Ha az éjjellátó funkció be van kapcsolva, a szűrő a környezeti fényviszonyok változásával megváltozik, amit esetleg egy halk kattanó hang kísérhet, ami normális.

- Győződjön meg arról, hogy a termék olyan helyen található, ahol erős Wi-Fi jel van. Ne helyezze a terméket mikrohullámú sütők és más olyan tárgyak vagy helyek közelébe, amelyek befolyásolhatják a Wi-Fi jelet.

- Tartsa távol a terméket erős mágneses környezettől, és ne tegye ki erős ütéseknek vagy rezgéseknek.

- Töltés közben használja a csomagban található töltőkábelt. A hálózati adatterral történő töltéskor csak minősített hálózati adaptert (5 V = 2 A kimenettel) használjon, amely megfelel a biztonsági előírásoknak. A töltést beltérben, jól szellőző helyen végezze.

- A termék nem eltávolítható lítium-ion akkumulátort tartalmaz. Légi szállításhoz maximális tengerszint feletti magassága 15240 méter. Tartsa távol tűztől vagy más hőforrástól. Ne próbálja meg saját kezűleg kicserélni az akkumulátort, mert ez károsíthatja az akkumulátort vagy a terméket. Az akkumulátort csak hivatalos szervizközpont cserélheti ki, és csak azonos típusú akkumulátorral; a nem megfelelő típusú akkumulátorra való csere az akkumulátor biztonsági védelmének elvesztését eredményezheti.

Specifikációk

Vezeték nélküli kapcsolat: Wi-Fi IEEE 802.11b/g/n/ax 2,4 GHz

Névleges bemenet: 5V/2A

Rekesz: f/1.6

IP-védettség: IP67

Lenyce látószöge: 130°

Videokodek: H.264

Felbontás: 2304 × 1296

Működési hőmérséklet: -20 °C és 55 °C között